

## PFREUNDT Hulladék ártalmatlanítás és újrahasznosítás A jövő mérési technológiája



# PFREUNDT - mérési technológiák hulladék ártalmatlanításához és újrahasznosításához

A jövő mérési technológiája termeléshez, válogatáshoz, előkészítéshez és szállításhoz - a mérés egyszerűvé tétele

Robusztus, tartós és hatékony - az innovatív PFREUNDT mérlegekre mindig számíthat. Az anyagáramlás pontos mérése egyre fontosabb szerepet játszik a hulladékok ártalmatlanítási és újrafeldolgozási területein, mivel a számlázás súlyon alapul, és a tényleges hozzáadott érték a válogatott anyagok viszonteladásával jön létre.

Ellenőrző vagy hitelesíthető kivitel: A gazdaságos és hatékony PFREUNDT mérlegek minden hulladékkezelési és újrahasznosítási folyamathoz megoldást nyújtanak. Könnyű kezelhetőség, rugalmas használat - a jövőbeli kihívásokra tervezve.





Hulladék ártalmatlanítási és újrahasznosítási termékportfólióink 4–14. oldal

Műszaki adatok 5. oldal

Új digitális rendszer megoldások 16 - 17. oldal

A PFREUNDT Web portálja 18 - 19. oldal

Szolgáltatásaink 20 - 21. oldal

A PFREUNDT-ről 22–23. oldal



Better weighing with  
the latest technology

8.75t

09:30

08/04/2019

Save time and money



# PFREUNDT WK60-as széria

## Rugalmas, jövőbiztos, gyártófüggetlen és hitelesíthető - hogyan a befektetés biztosan megtérüljön

Az egyszerű, pontos és hatékony mérés érdekében a WK60 sorozat különböző változatokban kapható: WK60-XS, WK60-Smart, WK60-S és WK60. Az összes változat már az alapkonfigurációban a funkciók széles választékát kínálja. A bővíthető számos további funkcióknak köszönhetően bármikor hozzáigazítható a speciális követelményekhez és működési eljárásokhoz. A mérési adatok digitális feldolgozásához a WK60 sorozat összes típusa WLAN-val van felszerelve, így közvetlenül csatlakoztatható a PFREUNDT webportáljához. A mérlegek könnyen telepíthetők vagy utólag is beépíthetők az összes gyártó szinte minden géptípusába.

### Gyűjtés



Egykaros (Hook lift) konténer mérlegek,  
kétkaros (Skip) konténer mérlegek, homlo-  
krakodó mérlegek, hátlaposemelő mérleg,  
daru mérlegek



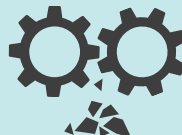
### Válogatás



Teleszkópos rakodó mérlegek,  
kotrógép mérlegek, homlokrakodó  
mérlegek



### Előkészítés - feldolgozás



Szalag mérlegek, rakodó mérlegek, hom-  
lokrakodó mérlegek, teleszkópos rakodó  
mérlegek



### Szállítás



Fedélzeti mérleg, hídmérlegek

# PFREUNDT Kétkaros (Skip) konténeremelő

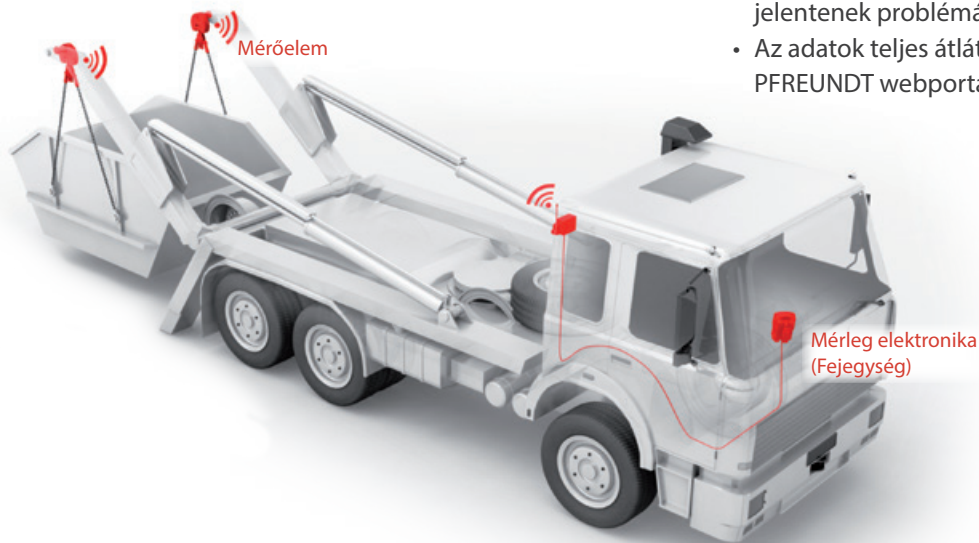
## Mérési lehetőség a konténer bármilyen helyzetében

A vezeték nélküli mérőrendszer bármilyen konténerszállítóba telepíthető - még utólag is. A súlyt közvetlenül a konténer felemelésénél határozzák meg, és rádióval továbbítják a mérőelektronikához. Súly ellenőrzésre vagy első hitelesítéssel állnak rendelkezésére PFREUNDT mérlegeink.



Előnyök az Ön számára

- Nincs változás a jármű teljes magasságában
- A mérőcella nem terhelt vezetés közben
- Az alacsony hozzáadott súly miatt a maximális terheléssel lehet üzemelni
- A rádiós kapcsolatnak köszönhetően a szakadt kábelek már nem jelentenek problémát
- Az adatok teljes átláthatósága a PFREUNDT webportálon



További információ a berendezésekről és a tartozékokról:  
[www.pfreundt.de/produkte/absetzkipperwaage/](http://www.pfreundt.de/produkte/absetzkipperwaage/) vagy  
[www.pfreundt.hu](http://www.pfreundt.hu)

# PFREUNDT Egykaros (hook-lift) konténeremelő

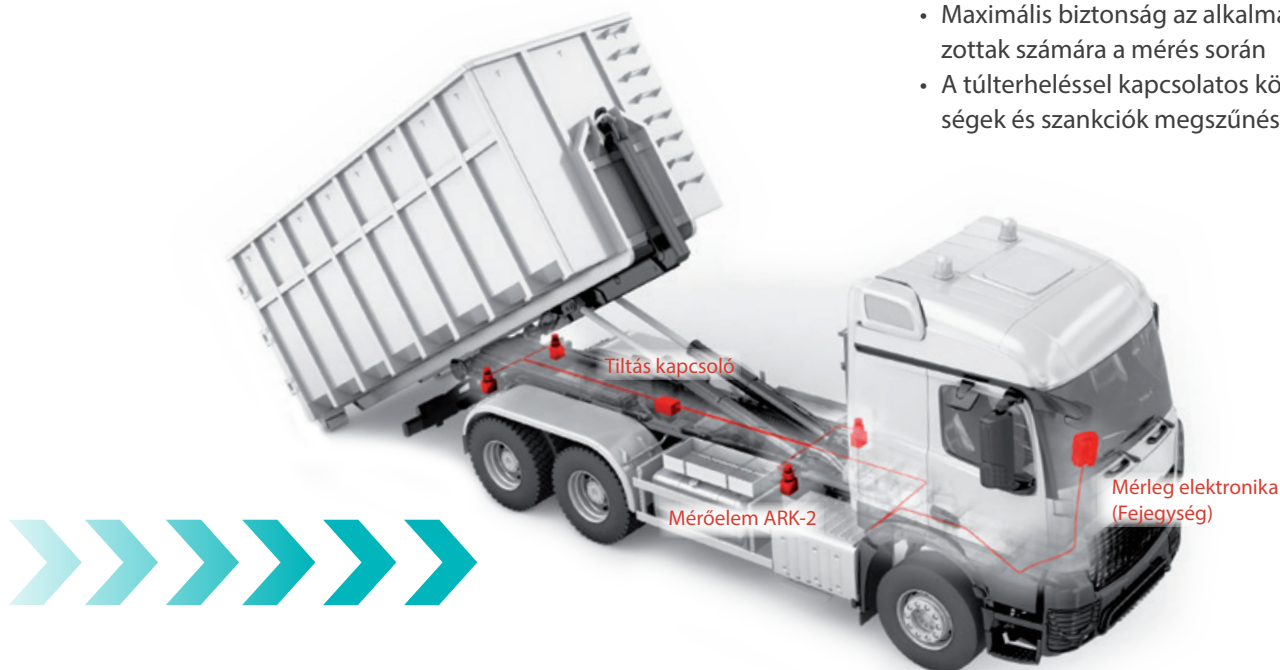
## A mérlegelés független a konténer hosszától



A PFREUNDT mérőrendszereket rugalmasan lehet használni - a legkülönbözőbb típusú horgos emelőkhöz és konténerekhez, mint például a hulladéktartályokhoz, a nagy kapacitású konténerekhez vagy a tömörítő konténerekhez. A mérőelemek csak a mérési folyamat során terheltek. Az adatok kinyomtathatók közvetlenül egy mérlegjegyen, vagy továbbíthatók a webes portálra digitális feldolgozás céljából.

Előnyök az Ön számára

- Rendkívüli pontosság ellenőrző mérlegként, hitelesíthető verzió elérhető
- Az alacsony hozzáadott súly miatt a maximális terheléssel lehet üzemelni
- Maximális biztonság az alkalmazottak számára a mérés során
- A túlterheléssel kapcsolatos költségek és szankciók megszűnése



További információ a berendezésekről és a tartozékokról:  
[www.pfreundt.de/produkte/abrollkipperwaage/](http://www.pfreundt.de/produkte/abrollkipperwaage/) vagy  
[www.pfreundt.hu](http://www.pfreundt.hu)

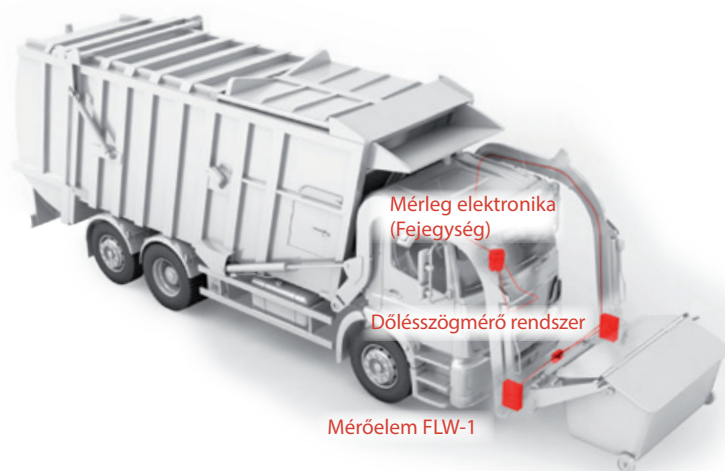
# PFREUNDT Első karos hulladékszállító mérleg

## Mindig pontos számlázás minden emelő esetében



Az emelő típusától vagy gyártójától függetlenül: A PFREUNDT mérőrendszer bármilyen típusba szerelhető - még utólag is.

- Egyszerű és gyors telepítés
- Minden konténermérethez
- Súly ellenőrzésre vagy első hitelesítéssel állnak rendelkezésre PFREUNDT mérlegeink



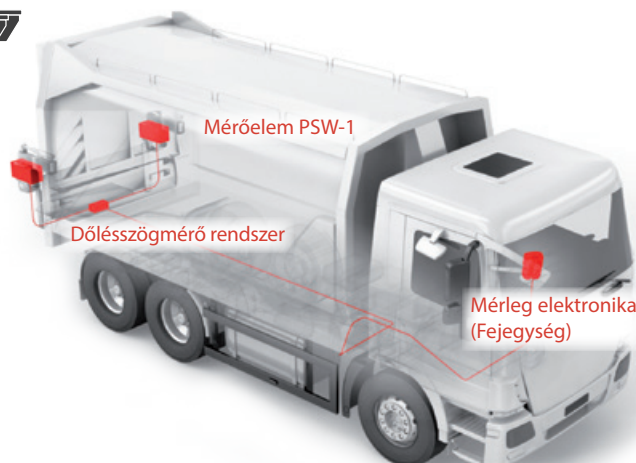
# PFREUNDT Első karos hulladékszállító mérleg

## Megbízható súlyellenőrzés az ürítés során



A PFREUNDT mérlegrendszer az ürítési folyamat során mérlegeléssel lehetővé teszi az egyéni súlyellenőrzést közvetlenül a helyszínen.

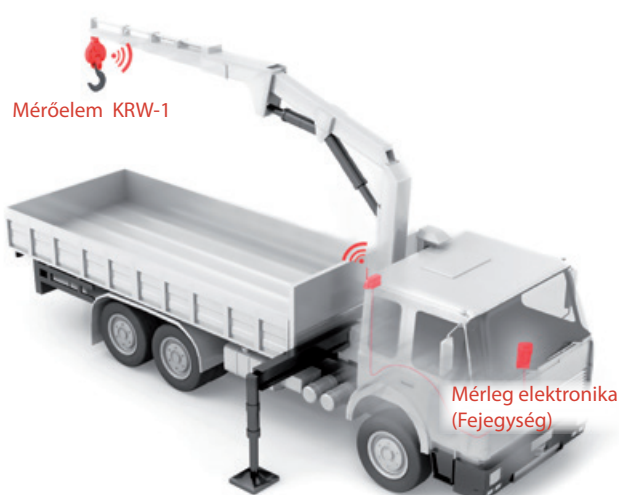
- Egyszerű telepítés - még utólag is
- Automatikus kompenzáció a két tengely 10% -ig terjedő dőlésszögei között
- Egyedi beállítás az ömlesztett anyagkezelő rendszerhez
- Súly ellenőrzésre vagy első hitelesítéssel állnak rendelkezésre PFREUNDT mérlegeink





# PFREUNDT daru mérleg

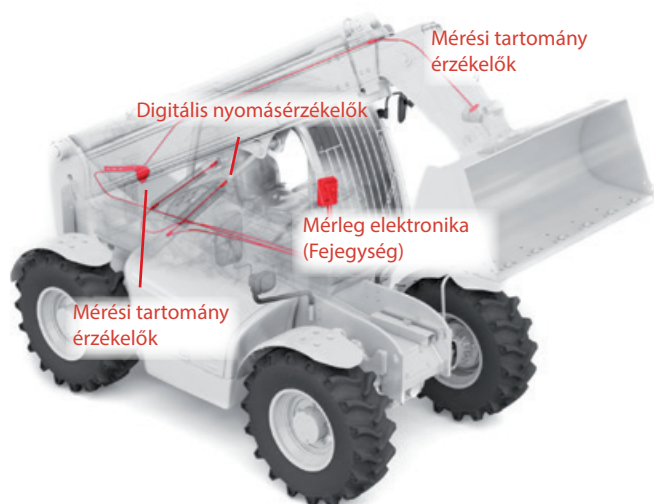
## Mindig tudja, mennyi van a kampón



A PFREUNDT daru mérlegek számos alkalmazásra felhasználhatók, beleértve a felszínen, a félig vagy teljesen a felszín alatt lévő tartályok súlyának meghatározását. A robusztus és kompakt mérőelem könnyen felszerelhető a daru rúdra, még utólagos felszerelésként is. A beépített, nagy teljesítményű újratölthető elem stabil rádiós kapcsolatot biztosít a mérő elem és az elektronika között.

- A mérleg hitelesíthetősége folytán közvetlenül a helyszínen számlázha
- A rádiós kapcsolatnak köszönhetően a törött kábelek már nem jelentenek problémát
- Az adatok teljes átláthatósága a PFREUNDT webes portálján

# PFREUNDT Teleszkóposrakodó mérlegek



## Dinamikus folyamatos mérés



A hitelesíthető PFREUNDT teleszkóposrakodó mérlegek nagyon könnyen kezelhetők a teljes érintőképernyőn. A mérés dinamikusan történik az emelési folyamat során, és a pontos céltömeg közvetlenül a terhelés során érhető el. Ez költséges és időigényes utazásokat takarít meg a hídmérlegig.

Gyorsabban és könnyebben mérhet a Gyors Sebesség-mérő Technológiával (SWT):

- A digitális szögérzékelők lehetővé teszik az előző mérési tartomány bővítését
- A súly a rövid emelés után már megjelenik

# PFREUNDT exkavátor - kotró mérlegek

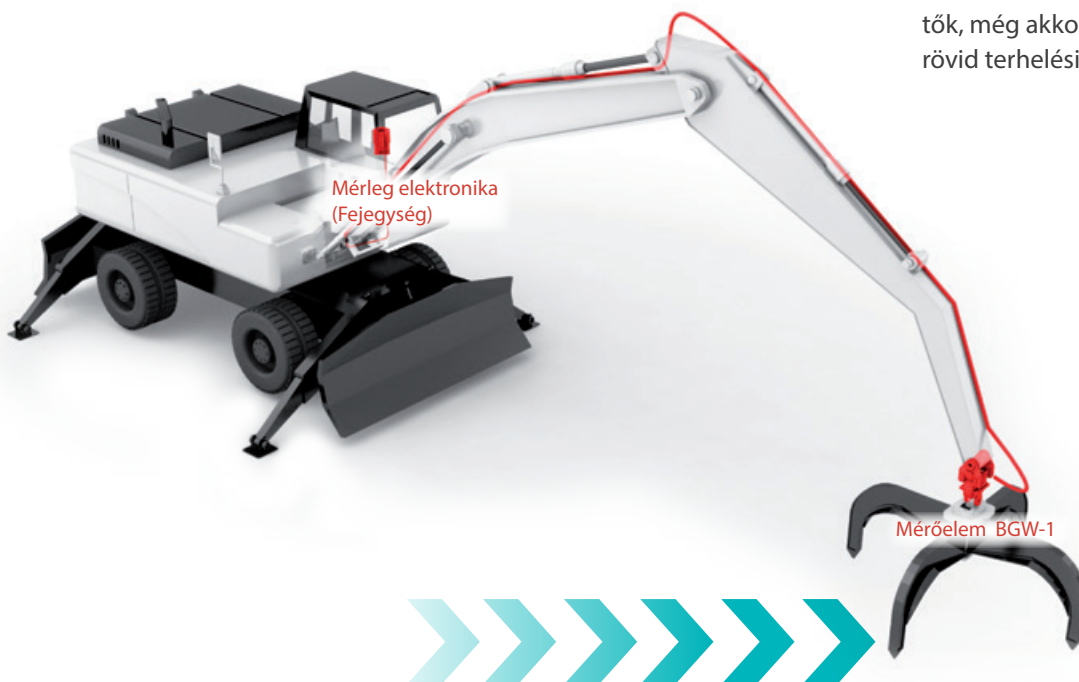
## Mérés közvetlenül az anyagkezelés során

A PFREUNDT kotrógép mérlege minden szabadon lengő szerelékhez könnyen beépíthető minden gyártó típusához.  
A gyorskioldó opcióként is integrálható.



Előnyök az Ön számára

- A gép maximális mozgásszabadsága teljes mértékben megmarad
- Pontos mérési eredmények még szélsőséges körülmények között is
- A mérési adatok gyorsan elérhetőek, még akkor is, ha nagy számú rövid terhelési ciklus van



További információ a berendezésekről és a tartozékokról:  
[www.pfreundt.de/produkte/baggerwaage/](http://www.pfreundt.de/produkte/baggerwaage/) vagy  
[www.pfreundt.hu](http://www.pfreundt.hu)

# PFREUNDT homlokrakodó mérlegek

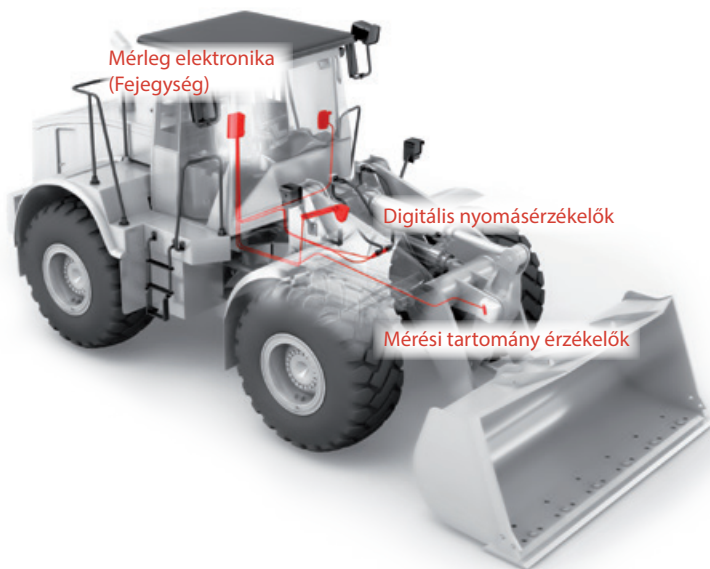
## Nyесeség minden kanállal



A PFREUNDT homlokrakodó mérlegek praktikus alkalmazásokkal rendelkeznek a gyorsabb feldolgozás, a hatékonyabb terhelés és a maximális kapacitás érdekében.

Előnyök az Ön számára

- Rendkívüli pontosság ellenőrző mérlegként, hitelesíthető verzió elérhető
- Az átfogó és testreszabható adatok és az adatkezelés garantálja a könnyű és gyors kiszállítást
- A jövőbiztos adatközlés teljes átláthatóságot biztosít mérési adataihoz, pl. a PFREUNDT webes portálján



Gyorsabban és könnyebben mérhet a Gyors Sebességmérő Technológiával (SWT): A digitális szögérzékelők lehetővé teszik az előző mérési tartomány bővítését. A súly a rövid emelés után már megjelenik.



A mérési adatok összekötése a teljes folyamatláncban - és vállalata készen áll a jövőre. További információ a berendezésekről és a tartozékokról: [www.pfreundt.de/en/products/wheel-loader-scale/](http://www.pfreundt.de/en/products/wheel-loader-scale/) vagy [www.pfreundt.hu](http://www.pfreundt.hu)

# PFREUNDT szállítószalag mérlegek

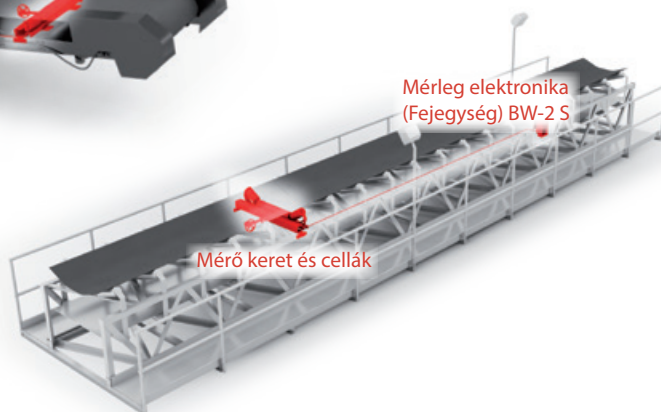
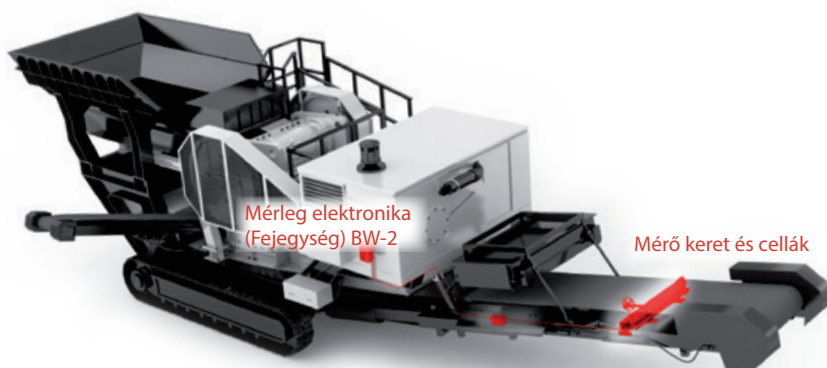
## Pontos adatok a mobil és telepített rendszereken

A PFREUNDT által kínált szállítószalag mérlegek beépíthetők mobil és telepített rendszerekbe csakúgy, mint mobil törő és osztályozó berendezésekbe. A speciális kialakítás miatt rendkívül alacsony a beépítési magasság, így a mérleg könnyen beszerelhető a már meglévő szállítószalagba.



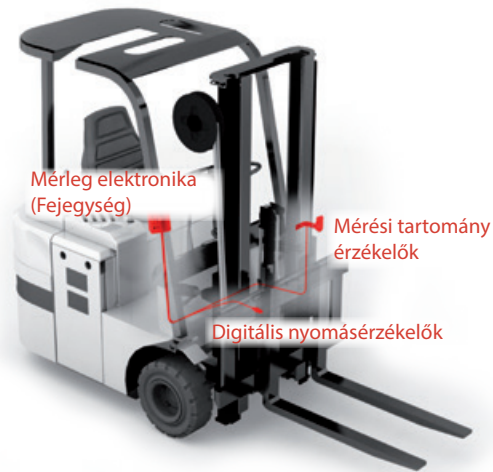
Előnyök az Ön számára:

- Egy mérleg elektronika több szalagot vezérel
- Integrált szalag sebesség-mérés
- Integrálható a növényellenőrző rendszerbe
- A törzsadatok és a mérési adatok tárolása, feldolgozása és továbbítása
- Dőlésmérő rendszer a változó kisülési szögek korrekciós számításához



A szállítószalag mérlegekre vonatkozó technikai részletek és információk megtalálhatók a honlapunkon:  
[www.pfreundt.de/en/products/belt-scale/](http://www.pfreundt.de/en/products/belt-scale/) vagy [www.pfreundt.hu](http://www.pfreundt.hu)

## PFREUNDT targonca mérlegek



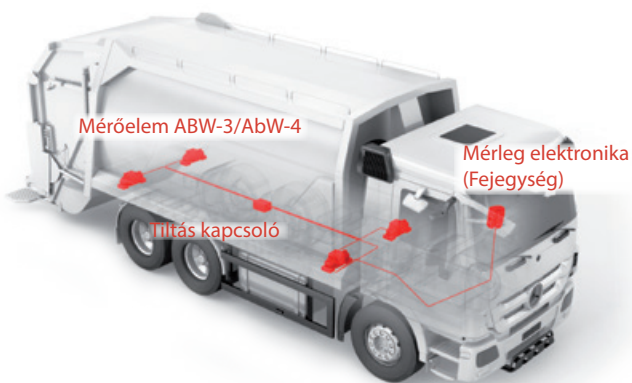
### A közvetlen mérés lerövidíti a gyártási folyamatot



Targoncája PFREUNDT mérlegrendszerrel történő beépítésével munkaidőt takaríthat meg, mivel az árut közvetlenül a kirakodás során és a szállítás során is mérlegelheti. Nincs szükség helyhez kötött mérlegre.

- Egyszerű és gyors telepítés, utólagos felszerelés
- Rendkívüli pontosság ellenőrző mérlegként, hitelesíthető verzió elérhető

## PFREUNDT Fedélzeti - Felépítmény mérleg



### A vállalatok és az ügyfelek számára több költségcsökkentés



A mérési adat egyenesen a járműből érkezik, így a partner által fizetendő költség pontosan meghatározható és növeli az ügyfelek bizalmát. A PFREUNDT Fedélzeti - felépítmény mérlegek könnyen beépíthetők akár utólag is.

- Automatikus kompenzáció a két tengely 10% -ig terjedő dőlésszögei között
- Súly ellenőrzésre vagy első hitelesítéssel állnak rendelkezésre PFREUNDT mérlegeink

# PFREUNDT hídmérlegek

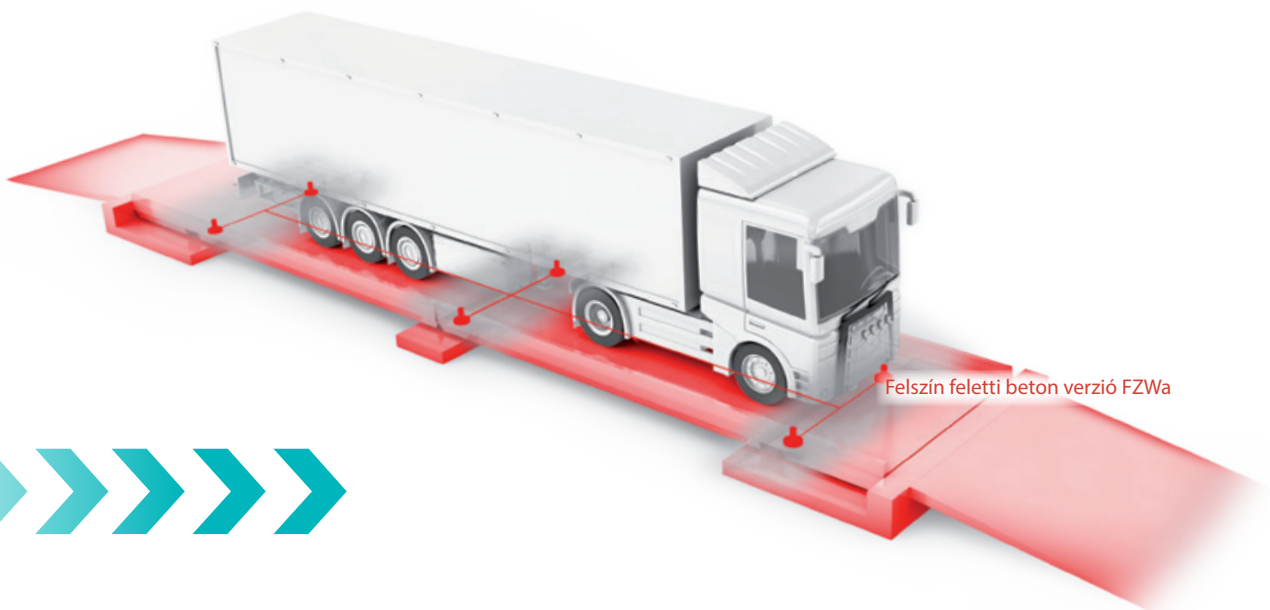
## Legmagasabb mérési pontosság és tökéletes kiszolgálás

A PFREUNDT a standard hídmérlegek mellett kínál egy felszíni felszerelésű mérleget is különböző hosszúságokban, acél valamint beton kivitelben is. A PFREUNDT az Ön igényeinek és a helyszínen fennálló feltételeknek megfelelően alakítja ki az ideális megoldást a mérlegekhez. Az összeszereléstől a hitelesítésig és a szoftvercsatlakozással történő üzembe helyezésig mindent egy forrásból kap..



Előnyök az Ön számára

- Kis felkészülés a telepítésre
- A teljes mérleg gyors telepítése
- Optimalizált tisztítási és karbantartási lehetőségek



Különböző perifériás eszközöket rendelhet, mint például a közlekedési lámpa vezérlése, nagy kijelzők, zárórendszer vagy szoftvercsatlakozás. A teljes munkafolyamatban a hálózati mérési adatok megszerzésére vonatkozó hivatkozások a következő címen találhatóak:  
[www.pfreundt.de/youtube/](http://www.pfreundt.de/youtube/) vagy [www.pfreundt.hu](http://www.pfreundt.hu)

# Műszaki adatok



## WK60 | WK60-S | WK60-Smart | WK60-Light

## WK60-XS

Tápfeszültség	9 V es 36 V $\equiv$ A nyomtatóhoz 24 V szükséges, feszültségváltó használata szükséges	12 V es 24 V $\equiv$ A nyomtatóhoz 24 V szükséges, feszültségváltó használata szükséges
Névleges feszültség	24 V $\equiv$	24 V $\equiv$
Aram felvétel a nyomtatót is beleértve	max. 6 A	max. 6 A
Védelmi osztály az ISO 20653: 2013-02 szerint	IP42 / IP5K2	IP4X
Perifériák	1 x RS 232   2 x CAN (az ISO11898-2) 2 x USB 2.0   1 x Ethernet (LAN) 3 x közelítő kapcsoló (N1-től N3-ig) 2 x bemenet / kimenet MIO 1/2 többfunkciós: Bemenet (10 kHz), kimenet (1 kHz) 1 x analóg-digitális átalakító (ADW) 1 x tápfeszültség (UB In) 1 x védőáramkör (UB)	1 x RS 232 2 x CAN (ISO11898-kapcsolható szerint) 1 x USB 2.0 1 x Ethernet (LAN) 2 x közelítő kapcsoló (N1 és N2) 1 x tápfeszültség (UB In) 1 x védőáramkör (UB), kapcsolható
Kommunikációs interfészek	Bluetooth, WLAN az IEE802.11 Mobile Network Modem	WLAN az IEE802.11
Helymeghatározás	GPS	–
Adattárolás	Minden adat, pl. beállítási paraméterek és alibi memória a hátlapban	–
Súly beleértve a konzolt	approx. 1,8 kg	approx. 840 g
Környezeti feltételek	Üzemi hőmérséklet: -10 °C és +40 °C között Tárolási hőmérséklet: -20 °C és +70 °C között	Üzemi hőmérséklet: -10 °C és +40 °C között Tárolási hőmérséklet: -20 °C és +70 °C között
Kijelző	FSzínes kijelző: Capacitive 7 „érintőképernyő, LC kijelző LED háttérvilágítással Megttekintési terület: 154 mm x 93 mm Felbontás: 800 x 480 képpont Méretek: 206 mm x 145 mm x 72 mm Csukló: 1.5”Ø	Színes kijelző: Capacitive 7 „érintőképernyő, LC kijelző LED háttérvilágítással Megttekintési terület: 154 mm x 93 mm Felbontás: 800 x 480 képpont Méretek: 206 mm x 145 mm x 72 mm Csukló: 1.5”Ø

### Perifériák és antenna csatlakozások



# PFREUNDT rendszer megoldások



## Felkészítjük Önt a jövőre: A mérési adatok hálózati rögzítésével a teljes folyamatláncban

A szabványos megoldásoktól egészen a komplex rendszermegoldásokig, igény esetén akár egyéni megoldások a teljes működési folyamathoz - minden lehetséges. Sok éves tapasztalatainknak köszönhetően pontosan tudjuk, hogy mi fontos az Ön számára, ami megkönnyíti a munkáját. Ezért biztos lehet abban, hogy a PFREUNDT a legjobb mérési megoldást fogja kifejleszteni vállalata számára.

### Előnyök az Ön számára

- A gyorsabb kiszállítás azt jelenti, hogy Ön naponta több eladott mennyiséget realizálhat
- A digitális folyamatok gyors számlázást biztosítanak
- A kevesebb kézi tevékenység csökkenti a működési költségeket
- A mérési adatok teljes átláthatósága nagyobb tervezési biztonságot nyújt
- A fenntartható gazdálkodás csökkenti a CO<sub>2</sub>-kibocsátást

Folyamat-referenciaprojekt ügyfeleink RBS-nél a hulladékkezelés területén



**Bejelentkezés és bejövő mérés**  
Belépéskor a terhelt járművet megméri, és a terhelést ellenőrzik. Ezek az adatok egy RFID-kártyán tárolódnak.



**Feldolgozás a helyszínen**  
A RFID-kártyán lévő adatok a kirakodási ponthoz hozzárendelve, mobilalkalmazáson keresztül letölthetők és megtekinthetők.



**Kitárolás**  
Az anyagot a helyszínen előre meghatározott helyben kitárolják.





## Szolgáltatásaink

### Igények

Önnel együtt figyelembe vesszük a vállalat jelenlegi folyamatait és eljárásait, és kidolgozzuk a mérési megoldáshoz megfelelő koncepciót.

### Végrehajtás

Telepítjük az összes alkatrészt és üzembe helyezzük a mérőrendszer megoldását.

### Támogatás

Gondoskodunk arról, hogy az üzem mindig problémamentes legyen.

Ingyenes tanácsadás most: +36 70 623 6670

További hivatkozások: [www.pfreundt.de/youtube/](http://www.pfreundt.de/youtube/) vagy [www.pfreundt.hu](http://www.pfreundt.hu)



### Első mérés

A kitárolás után az üres járművet megmérjük, és az adatokat tároljuk az RFID kártyán.



### Távozás

Az RFID kártyát az önkiszolgáló terminálon a vezetők leolvassák, majd aláírják mérési adatokat, és kinyomtatják a szállítólevelet.

**100%**  
átláthatóság

# PFREUNDT Web Portal

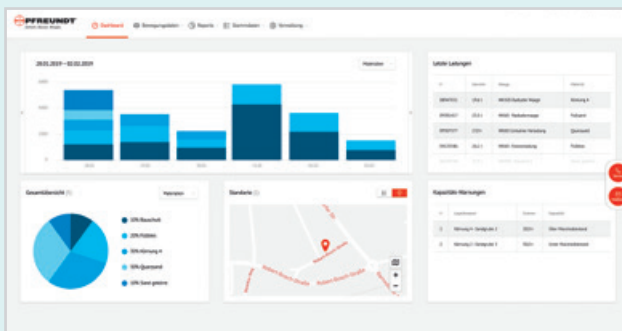


## Digitális mérési adatok - valós időben elérhetők

A PFREUNDT Web Portal segítségével könnyedén kezelheti mérési adatait, optimalizálhatja a termelést, és ezzel növelheti hatékonyságát:

- A költségek minimalizálása
- A folyamatok optimalizálása
- Ismerje fel a potenciálokat
- Növelje a minőséget
- Növelje a termelékenységet
- Biztonságos fenntarthatóság

Könnyítse napi üzleti tevékenységet és növelje a tervezési biztonságot



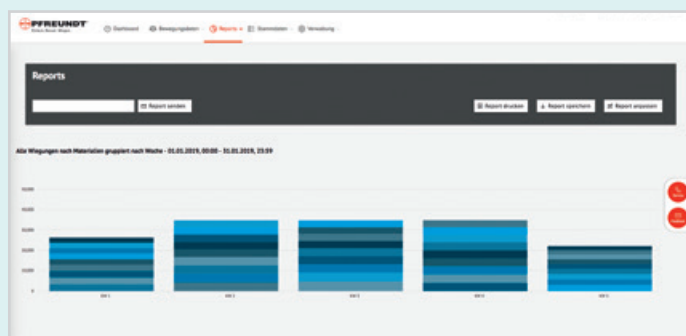
Irányítópult:  
Az összes adat és információ egyhelyen egyszerűen

Mérési adatok:  
A szűrő funkcióval az összes adat elérhető



A mérési adatok és folyamatok digitalizálása a következő okok miatt ajánlott:

- Az összes termelési és értékesítési adat azonnal, mindig naprakészen
- Sokféle funkció az áruk áramlásának ellenőrzésére
- Egyéni értékelési lehetőségek a döntéshozatal alapjaként - ideértve a generált jelentések automatikus e-mail küldését
- A legújabb technológia a szállítási jegyzetek és dokumentumok létrehozására a rendszerben
- A legmagasabb adatbiztonság titkosított adatcseré és a legmodernebb szervertechnológia révén, a megfelelő adatvédelmi irányelveknek megfelelően



Jelentések:  
Egyéni jelentések, értékelések és kimutatások létrehozása



Próbálja ki webes portálunkat (Web Portal) 3 hónapig ingyenesen!  
Ingyenes tanácsadás most: +36 70 623 6670



Weigh better with our  
service professionals

25,363

service  
hours  
in 2018

over 40,000 systems in use



„Büszkék vagyunk arra, hogy az iparág egyetlen vállalatként teljeskörű szerviz szolgáltatást nyújtunk ehhez a mérleghez!”

# PFREUNDT szerviz



## Állunk rendelkezésére

A PFREUNDT a legjobb teljesítményt jelenti - nemcsak a termékekben, hanem a szolgáltatásokban is. Átfogó szervizhálózatunk saját összeszerelő csapatainkkal biztosítja a mérőrendszerek telepítését és utólagos felszerelését, valamint zökkenőmentes és folyamatos működését.



### Forródrót támogatás

Barátságos, kompetens, megoldásokra képes - igazi szakértők. A PFREUNDT támogató személyzete nagyon jól ismeri az összes mérleget és tartozékot, lehetővé téve számukra, hogy szakértői tanácsokat adjanak a telefonon.

### Kalibrálási és hitelesítés

Az Ön PFREUNDT mérlegének kalibrálását és hitelesítését etalon súlyokkal tapasztalt szerviztechnikusaink a helyszínen közvetlenül elvégzik akár új beállításokkal. Igény szerint OMH-s vagy első hitelesítés lebonyolítását is vállaljuk.

### Alkalmazási tanácsok

Alkalmazási tanácsadóink gondoskodnak arról, hogy mindig a leghatékonyabb megoldással dolgozzon. Az anyag, a mennyiség és a berendezés meghatározza az optimális felszerelést az Ön igényeinek megfelelően.

25.363<sup>\*</sup>  
üzemóra

1.823<sup>\*</sup>  
db beállítás

563<sup>\*</sup>  
db hitelesítés

1.181.852<sup>\*</sup>  
km távolság

917<sup>\*</sup>  
db új beépítés

\*2019-as adatok Németországból

# PFREUNDT

## A mobil mérési technológia úttörői

### Innovatív technológia - most és a jövőben

40 éve a PFREUNDT-nál minden az optimális súlymeghatározás körül forog. Mindig arra törekedtünk, hogy egyszerűsítsük a bonyolult, időigényes folyamatokat a tömegmeghatározásban, és a folyamatokat egyszerűbbé, pontosabbá és átláthatóbbá tegyük. Elgondolkodunk az Ön érdekében - és már ma fejlesztjük a holnapi igények megoldásait. A PFREUNDT újításai úttörő szerepet töltenek be az iparágban.

Mérföldköveink az iparágban

1984 WK25 – az első hitelesíthető fedélzeti mobil mérleg homlokrakodóban

1994 Első szalag mérleg a mozgó törő-zúzó berendezéseknél, dőléskompenzációval

1998 WK50 – az első fedélzeti mobil mérleg a szabadalmaztatott pont-mátrix nyomtatóval, nyomtatáshoz több példányos kivitelben

2010 pSerie – az első mobil méretarány a forgó kerék működtetésével és a kamera monitorral

2015 WK60 – fedélzeti mobil mérleg érintőképernyővel és csatlakozással a PFREUNDT webes portáljához (Web Portál)



### „Made in Germany” mérőrendszer megoldások

Magas minőségi színvonalunkat a beérkező áruk ellenőrzésétől a gyártásig biztosítjuk. Emellett sokéves tapasztalattal rendelkező alkalmazottakat veszünk fel, junior személyzetet képezünk, és folyamatosan befektetünk a képzési intézkedésekbe. A mérlegek jelölése és dokumentálása ugyanolyan nyilvánvaló számunkra, mint a szigorú minőségellenőrzés. Ez biztosítja, hogy minden információ mindig átlátható legyen.



## Állunk az Önök rendelkezésére - világszerte

A személyes szolgáltatást a PFREUNDT garantálja. Szerviz és értékesítési hálózatunk világszerte mindenhol rendelkezik kapcsolattartóval a helyszínen, aki rendelkezésre áll minden szerviz-, tanácsadási vagy értékesítési kérdésben.





PFREUNDT GmbH 46354 Südlohn Németország | Robert-Bosch-Str. 5  
Központ +49 (0) 2862 9807-0 | [www.pfreundt.de](http://www.pfreundt.de) | [info@pfreundt.de](mailto:info@pfreundt.de)  
Adicont Kft. 1161 Budapest Ottó utca 3. | Mobil +36 70 623 6670  
[www.pfreundt.hu](http://www.pfreundt.hu)

PFREUNDT\_2020\_02\_E&R\_DE